

# I-PRO 1 VASCA COIBENTATA, CONTROLLO ELETTRONICO E SISTEMA DI SANITIZZAZIONE N-UV



I-PRO 1 VASCA COIBENTATA, CONTROLLO ELETTRONICO E SISTEMA DI SANITIZZAZIONE N-UV

**Ref: 562464  
(IPRO1EUV)**

GRANITORE I-PRO 1 E UV STD 230/50 BIANCO - GAS R452A

## Caratteristiche generali

I-PRO 1 ELETTRONICA UV è un granitore professionale con 1 vasca coibentata I-Tank da 11 litri, controllo elettronico e sistema di sanificazione con luci n-UV LED.

I numerosi brevetti e le innovazioni presenti rendono questa attrezzatura una vera rivoluzione per il settore del beverage.

La I-PRO UV è la prima attrezzatura a essere dotata di un sistema di luci LED n-UV che sanificano il prodotto all'interno della vasca, assicurando la qualità e la salubrità del prodotto erogato.

Questa apparecchiatura ha la vasca coibentata I-Tank di serie.

Il look è moderno e accattivante, grazie al sistema di luci LED che illuminano il prodotto all'interno della vasca, mentre la forma della vasca è stata disegnata per favorire una costante miscelazione naturale del prodotto al fine di garantirne una consistenza perfetta.

I-PRO ELETTRONICA attiva automaticamente la modalità stand-by quando il prodotto raggiunge la giusta consistenza, consentendo un risparmio di energia e una riduzione di emissioni di CO2. Attraverso il pannello di controllo è possibile programmare l'attrezzatura giornalmente o settimanalmente.

L'apparecchiatura può erogare: granite, frappè, bevande fredde e frozen cocktail.

Il sistema di sanitizzazione con luci n-UV rende questa attrezzatura particolarmente adatta per prodotti a base latte.

I-PRO è un granitore ideale per bar, parchi divertimento, multisala, catene di fast food, chioschi, ristoranti, parchi acquatici e molto altro.

**SPM**

# I-PRO 1 VASCA COIBENTATA, CONTROLLO ELETTRONICO E SISTEMA DI SANITIZZAZIONE N-UV

## Specifiche

- I-PRO è un granitore ideale per bar, parchi divertimento, autogrill, catene di fastfood, chioschi, ristoranti, parchi acquatici e tanto altro ancora.
- È possibile personalizzare le grafiche presenti sul frontale, sul coperchio e nel retro (previa trattativa).
- Tra gli optional disponibili è possibile richiedere il coperchio autofill (pre-mix o post-mix) per il riempimento automatico delle vasche.
- La forma speciale della vasca della I-PRO, della capacità di 11 litri di prodotto finito e illuminata a led, consente un naturale effetto di mescolamento che garantisce una consistenza perfetta del prodotto.
- La I-Pro Elettronica è dotata di un sistema integrato di diagnostica che segnala eventuali problemi direttamente sul display.
- La I-PRO ELETTRONICA è una macchina da granita professionale in grado di passare automaticamente dalla modalità "produzione" alla modalità "stand-by" quando raggiunge la consistenza di prodotto selezionata, garantendo un risparmio energetico e una riduzione delle emissioni di CO2.
- Grazie al sistema di sanitizzazione con luci n-UV, questa attrezzatura è particolarmente adatta per prodotti a base latte.
- L'attrezzatura può erogare: granite, milkshake e bevande fredde e frozen cocktails.

## Costruzione

- La vasca brevettata I-Tank riduce l'impatto della temperatura ambientale sul prodotto, migliorandone l'efficacia refrigerante e garantendo un risparmio sia energetico che economico.
- Granitore dotato di n. 1 vasca coibentata da 11 litri
- La pulsantiera elettronica consente di programmare il granitore quotidianamente o settimanalmente.
- Esclusivo sistema di sanificazione della vasca con LED n-UV, assicurando la qualità e la salubrità del prodotto erogato.

# I-PRO 1 VASCA COIBENTATA, CONTROLLO ELETTRONICO E SISTEMA DI SANITIZZAZIONE N-UV

## Elettrico

Tensione di alimentazione	220-240 V / 1 ph / 50 Hz
Potenza installata max:	0.45 kW
Consumo di corrente:	2.6 Amps
Tipo di spina:	CE-SCHUKO

## Informazioni chiave

Numero di vasche:	1
Capacità vasca:	ISO 9001; ISO 14001 lt
Tastiera:	Elettronico
Dimensione, larghezza:	200 mm
Dimensioni, profondità:	580 mm
Dimensioni, altezza:	870 mm
Peso netto:	39 kg
Sistema di raffreddamento:	Aria

## Dati refrigerazione

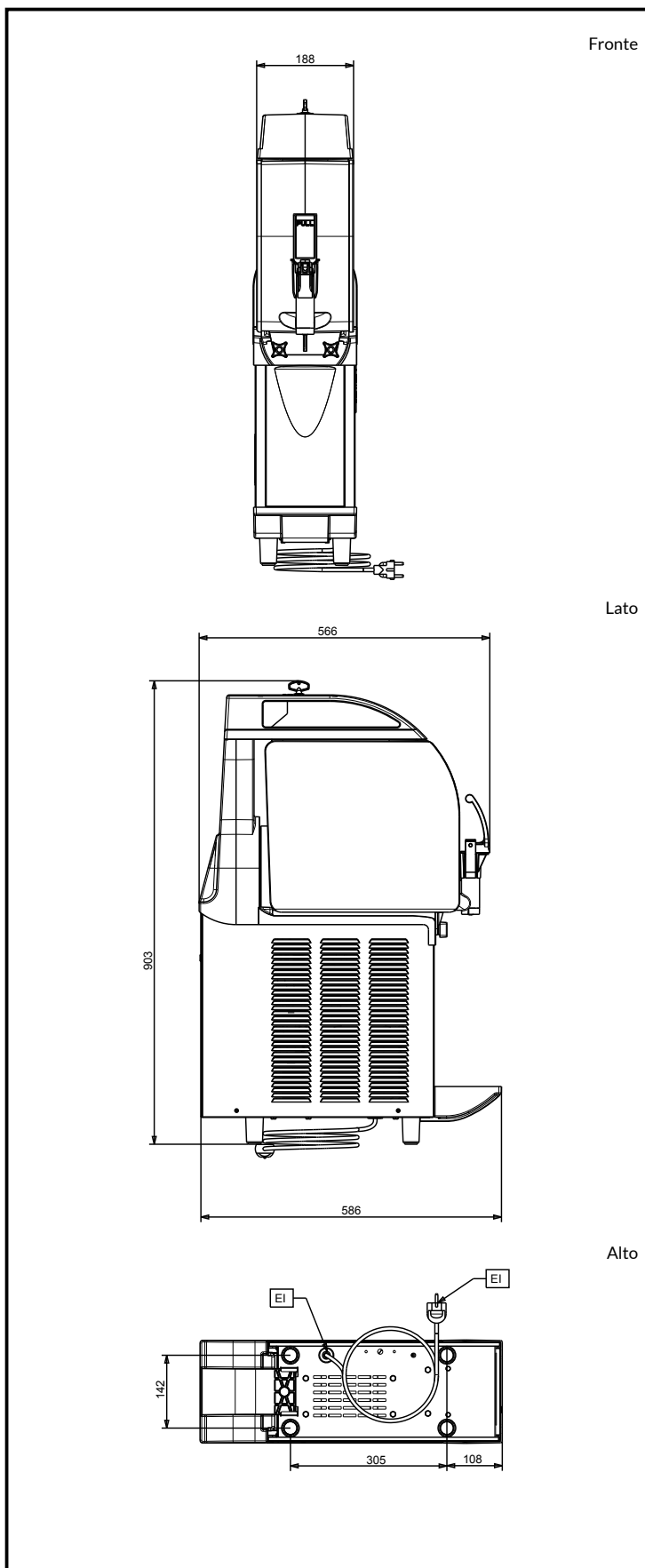
Gas refrigerante:	R452A
Sostenibilità	
Consumo di corrente:	2.6 Amps
Tipo di refrigerante:	R452A

## Certificazioni



L'azienda si riserva il diritto di apportare modifiche ai prodotti senza preavviso

2026.02.10



# SPM

www.spm.drink-systems.com  
infospm@electroluxprofessional.com